

STAN-MET

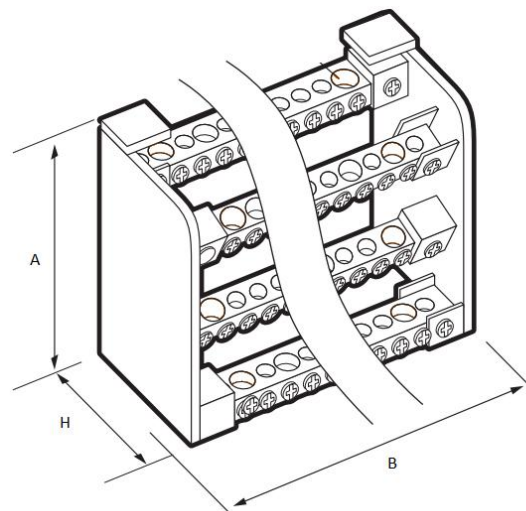
BLOK ROZDZIELCZY LBR 4x7, LBR 4x11, LBR 4x15

Parametry Produktu

- Prądy znamionowe I_n -40°C - 100, 125A
 - Napięcie izolacji U_i - 500V
 - Ilość torów - 4
 - I_{pk} [kA] - 20
 - Montaż - Szyna TS, płyta montażowa
 - Zgodność norm - PN-EN 60947-1
-

Wymiary

- LBR 4x7
A= 88mm
B= 66mm
H= 51mm
- LBR 4x11
A= 88mm
B= 101mm
H= 51mm
- LBR 4x15
A= 88mm
B= 133mm
H= 51mm



Dokumenty

- Deklaracja zgodności
 - Karta katalogowa
-